

- 1
- 2
- 3
- 4
- 5
- 6
- 7
- 8
- 9
- 10
- 11
- 12
- 13
- 14
- 15
- 16
- 17
- 18

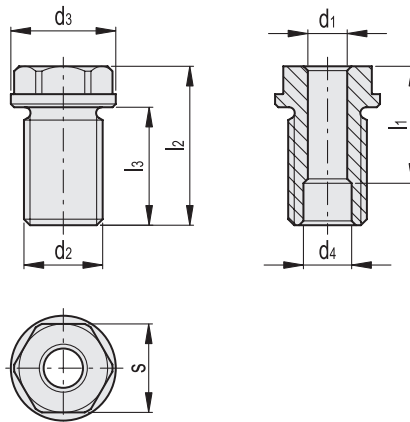
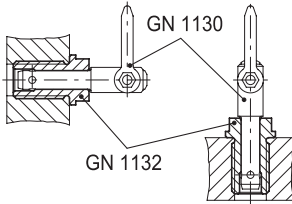
MATERIALE

Acciaio INOX AISI 630 temprato.

CARATTERISTICHE E APPLICAZIONI

Le bussole di fissaggio GN 1132 sono utilizzate in connessione con i perni di sollevamento GN 1130 (vedi pag. 970).

La dimensione l_1 della bussola dovrebbe essere uguale alla lunghezza l_1 del perno di sollevamento affinché siano garantite le specifiche di carico indicate nella tabella del GN 1130 (vedi pag. 970) in corrispondenza alla quota x (lunghezza di inserimento).



Codice	Descrizione	d1	d2	d3	d4 +0.3	l1	l2	l3	s	Coppia max. [Nm]	
GN.70601	GN 1132-8-10-M16X1,5-A	8	M16x1,5	24	9,8	10	27,5	20	19	90	32
GN.70606	GN 1132-8-25-M16-A	8	M16	24	9,8	25	37,5	25	19	75	46
GN.70611	GN 1132-10-15-M20X1,5-A	10	M20x1,5	28	12,2	15	35,5	24	24	145	70
GN.70616	GN 1132-10-35-M20-A	10	M20	28	12,2	35	46	29	24	130	92
GN.70621	GN 1132-12-15-M24X1,5-A	12	M24x1,5	32	14,7	15	35,5	24	27	220	94
GN.70626	GN 1132-12-35-M24-A	12	M24	32	14,7	35	48,5	36	27	200	118
GN.70631	GN 1132-16-25-M30X2-A	16	M30x2	39	19,2	25	44	29	30	440	163
GN.70636	GN 1132-16-50-M30-A	16	M30	39	19,2	50	66	44	30	400	235
GN.70641	GN 1132-20-50-M36X2-A	20	M36x2	43	26	50	70	55	36	440	260